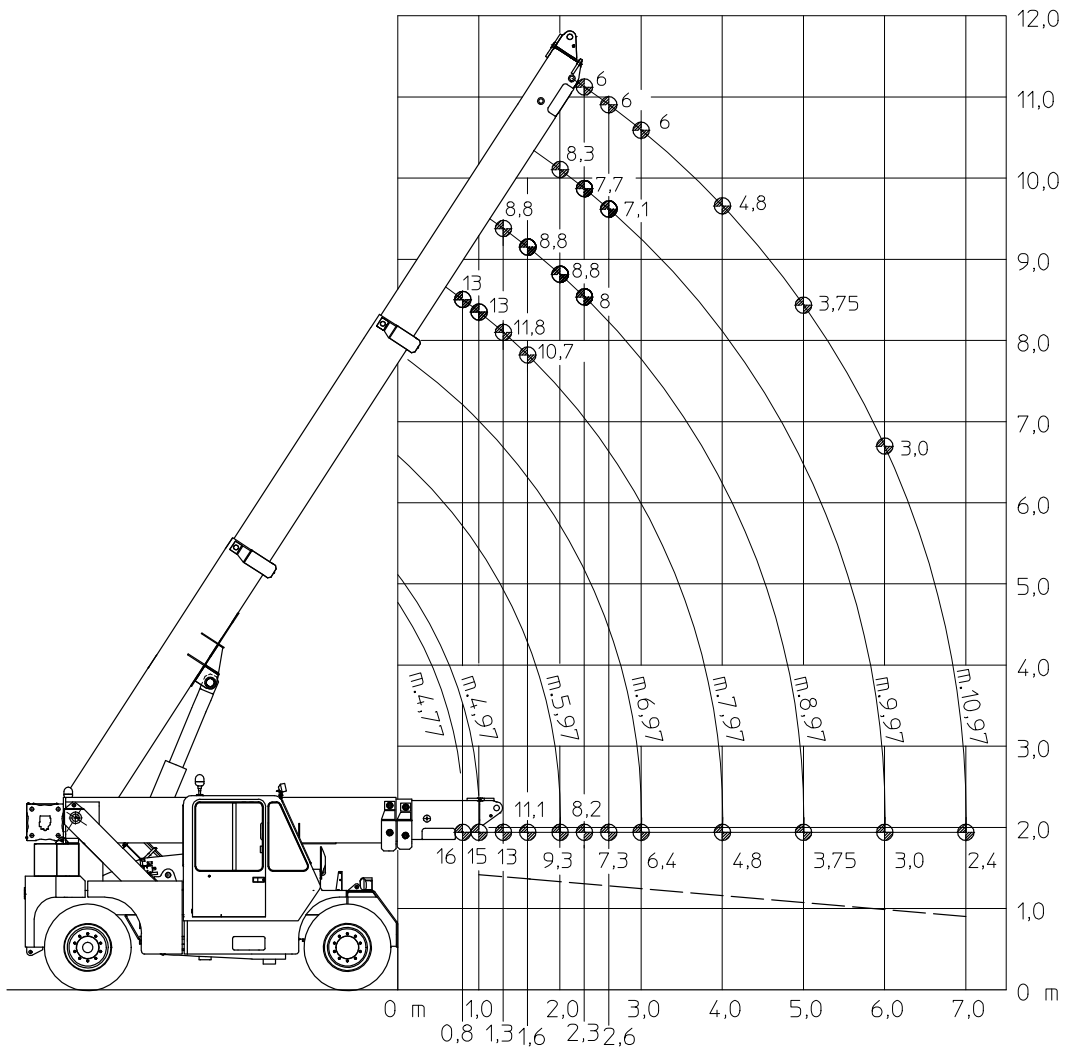




ORMIG 16tmE



INFO: [mktg@ormigspa.com](mailto:mktg@ormigspa.com)